

Technisches Datenblatt

Produktmerkmale



Gasherd mit Gasofen

Modell	SAP -Code	00014806
SPST 7120/31 G	Eine Gruppe von Artikeln - Web	Herde



- Gerätetyp: Gasgerät
- Energieverbrauch der Zone 1 [KW]: 8,5
- Energieverbrauch der Zone 2 [KW]: 8,5
- Energieverbrauch der Zone 3 [KW]: 4
- Energieverbrauch der Zone 4 [KW]: 8,5
- Energieverbrauch der Zone 5 [KW]: 8,5
- Energieverbrauch der Zone 6 [KW]: 4
- Zündung: Dauerflamme
- Art des internen Teils des Geräts 1 (z. B. Ofen): Gas
- Art des internen Teils des Geräts 2 (z. B. Ofen): statisch
- Material: AISI 304 obere Platte und Umhüllung

SAP -Code	00014806	Energieverbrauch der Zone 1 [KW]	8,5
Netzbreite [MM]	1200	Energieverbrauch der Zone 2 [KW]	8,5
Nettentiefe [MM]	730	Energieverbrauch der Zone 3 [KW]	4
Nettohöhe [MM]	900	Energieverbrauch der Zone 4 [KW]	8,5
Nettogewicht / kg]	150.00	Energieverbrauch der Zone 5 [KW]	8,5
Gasleistungsaufnahme [KW]	52.500	Energieverbrauch der Zone 6 [KW]	4
Art des Gas	Erdgas, Propan Butan	Art des internen Teils des Geräts 1 (z. B. Ofen)	Gas
Anzahl der Zonen	6	Art des internen Teils des Geräts 2 (z. B. Ofen)	statisch

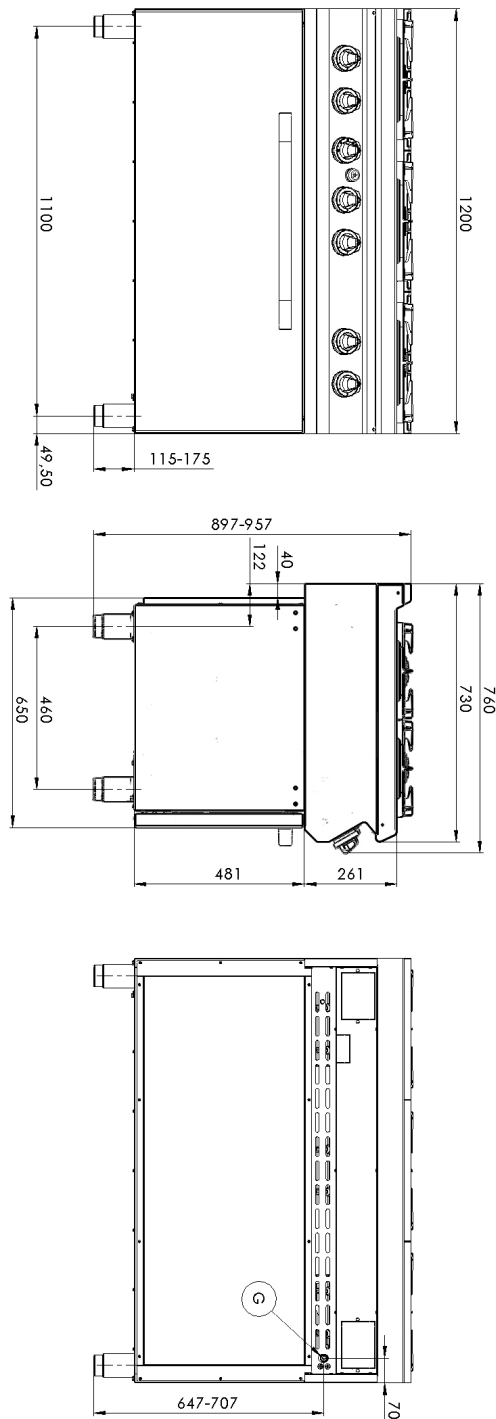
Technisches Datenblatt

Technische Zeichnung



Gasherd mit Gasofen

Modell	SAP -Code	00014806
SPST 7120/31 G	Eine Gruppe von Artikeln - Web	Herde



Technisches Datenblatt

technische Parameter



Gasherd mit Gasofen

Modell	SAP -Code	00014806
SPST 7120/31 G	Eine Gruppe von Artikeln - Web	Herde

1. SAP -Code:

00014806

2. Netzbreite [MM]:

1200

3. Nettentiefe [MM]:

730

4. Nettohöhe [MM]:

900

5. Nettogewicht / kg:

150.00

6. Bruttobreite [MM]:

1260

7. Grobtiefe [MM]:

820

8. Bruttohöhe [MM]:

1080

9. Bruttogewicht [kg]:

166.00

10. Gerätetyp:

Gasgerät

11. Konstruktionstyp des Geräts:

stationär

12. Gasleistungsaufnahme [KW]:

52.500

13. Zündung:

Dauerflamme

14. Art des Gas:

Erdgas, Propan Butan

15. Die Außenfarbe des Geräts:

Edelstahl

16. Material:

AISI 304 obere Platte und Umhüllung

17. Arbeitsplatztyp:

Eingepresst - komfortable Wartung und Reinigung

18. Arbeitsplatzmaterial:

AISI 304

19. Dicke der Arbeitsplatte [MM]:

1.50

20. Anzahl der Zonen:

6

21. Energieverbrauch der Zone 1 [KW]:

8,5

22. Energieverbrauch der Zone 2 [KW]:

8,5

23. Energieverbrauch der Zone 3 [KW]:

4

24. Energieverbrauch der Zone 4 [KW]:

8,5

25. Energieverbrauch der Zone 5 [KW]:

8,5

26. Energieverbrauch der Zone 6 [KW]:

4

27. Netzmaterial:

Guss

28. Service -Zugänglichkeit:

von durch Abnehmen des Frontpaneels

Technisches Datenblatt

technische Parameter



Gasherd mit Gasofen

Modell	SAP -Code	00014806
SPST 7120/31 G	Eine Gruppe von Artikeln - Web	Herde

29. Sicherheits -Thermoelement:

Ja

36. Ofen -Power -Gas [KW]:

10,50

30. Verstellbare Füße:

Ja

37. Ofengröße:

GN 3x 1/1

31. Weitere Informationen:

Pozor: Toto zařízení není určeno pro přípravu všech typů pokrmů běžně připravovaných v troubě. Podrobné informace o použití zařízení a jeho omezeních naleznete v návodu k použití.

38. Art des internen Teils des Geräts 1 (z. B. Ofen):

Gas

32. Anzahl der Brenner/heißen Teller:

6

39. Art des internen Teils des Geräts 2 (z. B. Ofen):

statisch

33. Art der Gaskochzonen:

Hochleistung

40. Dichtung:

Ja

34. Brennertyp:

Messing, zerlegbar

41. Anschluss an ein Kugelventil:

1/2

35. Ofentyp:

Gas, statisch